



NIPPON STEEL

ジオウェアハーフS[®]



ジオスター株式会社

特許登録済

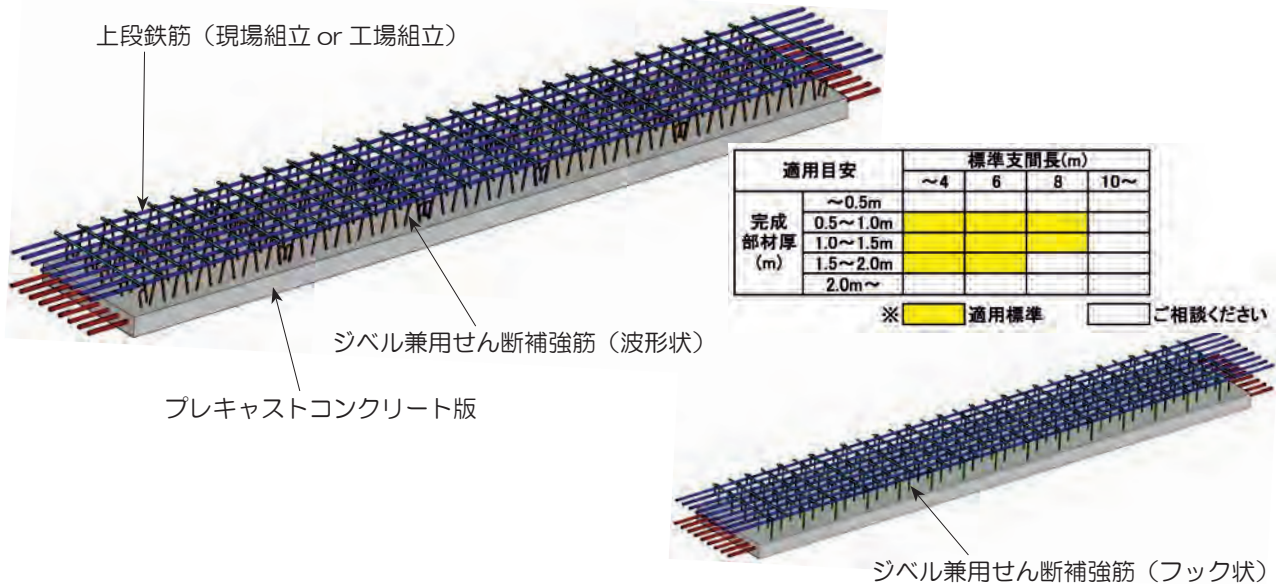
現場での支保工・型枠工・鉄筋工を削減する本設鉄筋内蔵のハーフプレキャスト部材

特徴

- ▶ ジオウェアハーフSは本体構造の主筋および配力筋を内蔵した「構造部材」です。
- ▶ 本体構造の主筋・配力筋・せん断補強筋を内蔵しており、現場での鉄筋工を削減できます。
- ▶ 現場打ち工法に比べ、支保工・型枠工を省略できます。
- ▶ 他の当社プレキャスト製品と組み合わせて使用することが可能です。

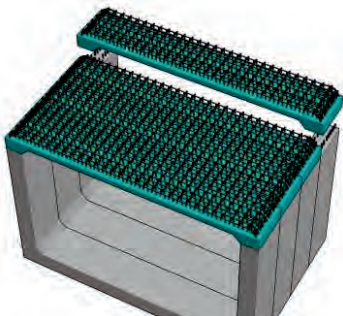
構造

- プレキャストコンクリート版標準厚さは完成部材厚の 1/3 厚さ程度となります。
- プレキャストコンクリート版の設計基準強度は現場条件に合わせて対応可能です。
- 設計条件、施工条件に合わせてコンクリート形状や露出鉄筋形状などを調整可能です。
- 現場打ちコンクリートとの打継面となるプレキャストコンクリート表面に粗面処理を施しています。



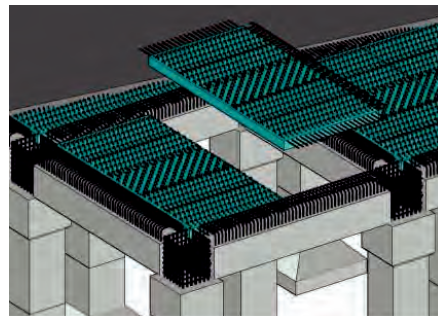
適用例

■ カルバートの頂版



部材の軽量化、支保工・型枠工削減

■ 柱・梁構造の床版



構造の連続化、支保工・型枠工削減

性能確認実験

- 現場打ちコンクリートとの一体性能および地震時を含めた耐荷性能を確認しています。
- 終局まで載荷を行い、従来工法と同等の性能を有することを確認しました。

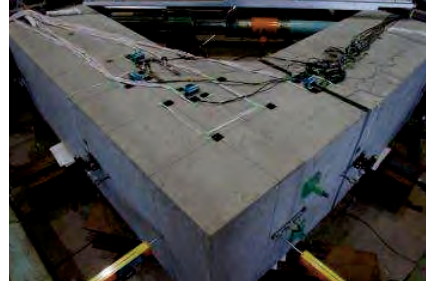
■ せん断実験



■ 正負交番曲げ実験



■ 隅角部正負交番実験

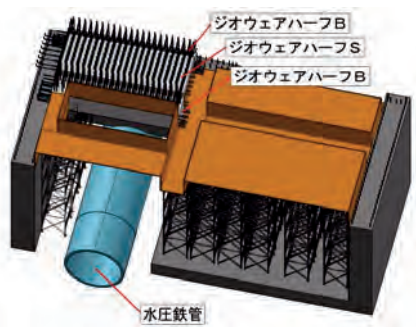


コスト・工期

ボックスカルバート 8000×5000 の事例

構造形式	現場打ち	ハーフプレキャスト	フルプレキャスト
断面 青：現場打ち Con 赤：PCa			
PCa 比率	0%	55%	80%
現場工期	1.0	0.6	0.3
コスト	1.0	1.6	2.0

施工実績



水圧鉄管上の支保工が困難
⇒ジオウェアハーフ S, B で支保削減

■ ジオウェアハーフ S, B適用箇所



※ジオウェアハーフ S ⇒ Slab、版
ジオウェアハーフ B ⇒ Beam、梁

製品お問合せ



ジオスター株式会社

<https://www.geostr.co.jp>

営業本部

営業第1部 TEL. 03(5844)1208

北海道支店 TEL. 011(350)5150

大阪支店 TEL. 06(6210)2920

北陸営業所 TEL. 076(203)8099

仙台支店 TEL. 022(221)8631

九州支店 TEL. 092(441)0014

名古屋支店 TEL. 052(269)3680

沖縄営業所 TEL. 098(877)1230

〈ご注意とお願い〉 本資料に記載された技術情報は、製品の代表的な特性や性能を説明するものであり、「規格」の規定事項として明記したものの以外は、保証を意味するものではありません。本資料に記載されている情報の誤った使用または不適切な使用等によって生じた損害につきましては責任を負いかねますので、ご了承ください。また、これらの情報は、今後予告なしに変更される場合がありますので、最新の情報については、担当部署にお問い合わせください。本資料に記載された内容の無断転載や複写はご遠慮ください。本資料に記載された製品または役務の名称は、当社および当社の関連会社の商標または登録商標、或いは、当社および当社の関連会社が使用を許諾された第三者の商標または登録商標です。その他の製品または役務の名称は、それぞれ保有者の商標または登録商標です。