



アーチカルバート

GEOSTR ジオスター株式会社

アーチカルバートとは、アーチ形をしたプレキャストコンクリート製品です。上部がアーチ形をしており、上部に作用する断面力がボックス形に比べ大幅に軽減されるため、高土かぶりにも対応できます。

用途は都市下水路、排水路、共同溝、地下河川、地下道等とさまざまです。

特徴



- ▶ 信頼できる日本アーチカルバート工業会の規格製品です。
- ▶ 高土かぶりに適し、部材を薄くすることによる軽量化が図れ、経済性に優れます。
- ▶ 円形管に比べコンクリート巻立ての必要がなく、工期短縮が可能です。
- ▶ ゴム輪による高い止水性が確保でき、弾力性による可とう性も発揮されます。
- ▶ 製品形状、土かぶりによる規格が豊富です。
- ▶ 製品規格が道路土工 - カルバート工指針（公益社団法人日本道路協会）に記載されている製品です。

製品の種類

形状による種類

- 標準形アーチカルバート……………A規格(内幅800~3000mm、内高800~3200mm)
- 縦方向連結形アーチカルバート……………P規格(内幅1200~3000mm、内高1200~3200mm)

土かぶりによる種類

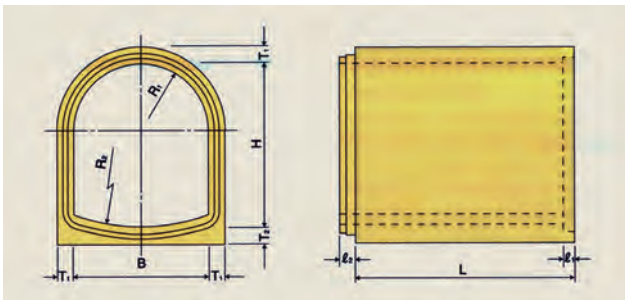
アーチカルバートには、土かぶり条件により次の3種類があります。【許容土かぶり】

- I 形……………標準厚さで標準鉄筋のもの 【0.5~6m程度】
- II 形……………標準厚さで鉄筋量を増加させたもの 【0.5~8m程度】
- 特厚形……………I形・II形より厚さを3割程度増加させたもの 【0.5~16m程度】

土かぶりが許容範囲を超える場合は、別途条件に応じた設計を行います。

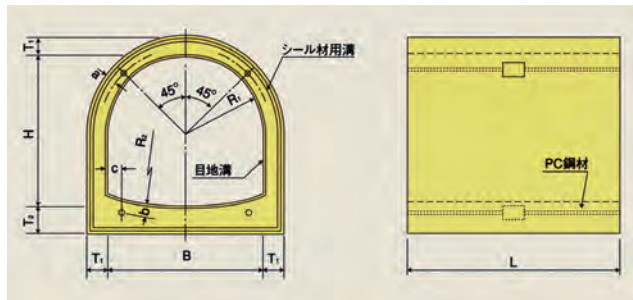
構造詳細

■ 標準形アーチカルバート(A規格)



(B=800~3000mm、H=800~3200mm)

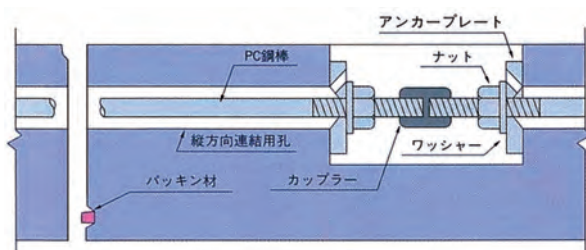
■ 縦方向連結形アーチカルバート(P規格)



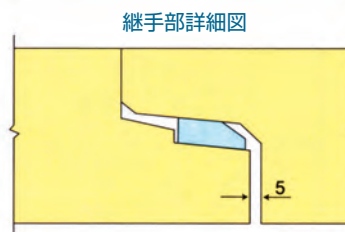
(B=1200~3000mm、H=1200~3200mm)

継手の形状

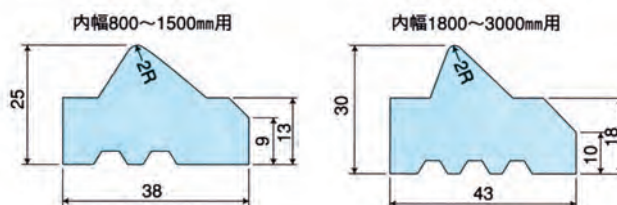
■ 縦方向連結形アーチカルバート (P規格)



■ 標準形アーチカルバート (A規格)



継手用ゴム輪



採用実績



地下河川



橋梁



排水路



共同溝



歩道



シェルター

製品お問合せ



ジオスター株式会社

<https://www.geostr.co.jp/>

営業本部

営業第1部 TEL. 03(5844)1208
北海道支店 TEL. 011(350)5150
大阪支店 TEL. 06(6210)2920

北陸営業所 TEL. 076(203)8099
仙台支店 TEL. 022(221)8631
九州支店 TEL. 092(441)0014

名古屋支店 TEL. 052(269)3680
沖縄営業所 TEL. 098(877)1230

〈ご注意とお願い〉 本資料に記載された技術情報は、製品の代表的な特性や性能を説明するものであり、「規格」の規定事項として明記したものの以外は、保証を意味するものではありません。本資料に記載されている情報の誤った使用または不適切な使用等によって生じた損害につきましては責任を負いかねますので、ご了承ください。また、これらの情報は、今後予告なしに変更される場合がありますので、最新の情報については、担当部署にお問い合わせください。本資料に記載された内容の無断転載や複製はご遠慮ください。本資料に記載された製品または役務の名称は、当社および当社の関連会社の商標または登録商標、或いは、当社および当社の関連会社が使用を許諾された第三者の商標または登録商標です。その他の製品または役務の名称は、それぞれ所有者の商標または登録商標です。