



# NIPPON STEEL

## PCL 工法<sup>®</sup>

### GEOSTR ジオスター株式会社

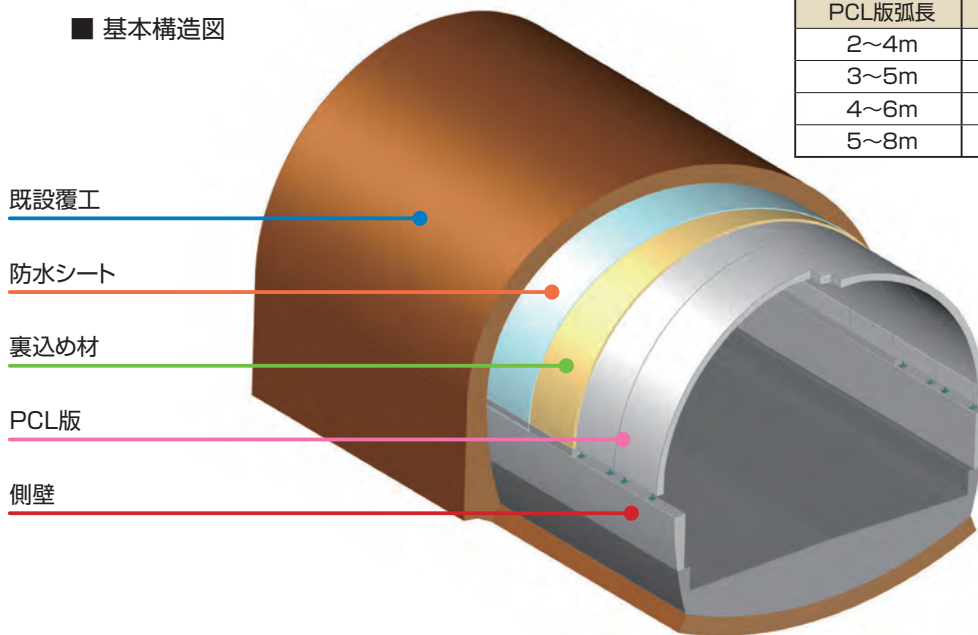
掘削したトンネルや既設トンネルからの漏水を防ぎ、換気扇の効率や照明の効率を向上させ、吹付コンクリートや既設覆工の剥離、剥落事故を防止する目的で開発された工法です。PCL版に作用する荷重条件が与えられれば構造部材としても使用可能です。

#### 特 徴

- ▶▶ NETIS に登録され、国土交通省をはじめさまざまな現場に納入されています。
- ▶▶ 一般社団法人 農業農村整備情報総合センター（ARIC）にも登録されています。
- ▶▶ 道路トンネルだけでなく水路トンネルにも使用されています。
- ▶▶ 急速施工が可能で交通規制を最小限に抑えられます。
- ▶▶ 部分薄肉製品を用いれば、盤下げをせずに対応できます。  
(独立行政法人土木研究所との研究開発製品)

#### 製品構造

##### ■ 基本構造図



##### PCL版の参考重量

PCL版弧長	厚さ	参考重量
2~4m	8cm	200kg/m <sup>2</sup>
3~5m	10cm	250kg/m <sup>2</sup>
4~6m	12cm	300kg/m <sup>2</sup>
5~8m	14cm	350kg/m <sup>2</sup>



完成写真（坑内より撮影）



完成写真（坑口より撮影）

施工手順



完成

■ 施工状況



フォークリフト方式



スピナーーム方式

製品お問合せ



ジオスター株式会社

<https://www.geostr.co.jp/>

営業本部

営業第1部 TEL. 03(5844)1208

名古屋支店 TEL. 052(269)3680

九州支店 TEL. 092(441)0014

北海道支店 TEL. 011(596)8502

大阪支店 TEL. 06(6210)2920

沖縄営業所 TEL. 098(877)1230

仙台支店 TEL. 022(221)8631

〈ご注意とお願い〉 本資料に記載された技術情報は、製品の代表的な特性や性能を説明するものであり、「規格」の規定事項として明記したものの以外は、保証を意味するものではありません。本資料に記載されている情報の誤った使用または不適切な使用等によって生じた損害につきましては責任を負いかねますので、ご了承ください。また、これらの情報は、今後予告なしに変更される場合がありますので、最新の情報については、担当部署にお問い合わせください。本資料に記載された内容の無断転載や複製はご遠慮ください。本資料に記載された製品または役務の名称は、当社および当社の関連会社の商標または登録商標、或いは、当社および当社の関連会社が使用を許諾された第三者の商標または登録商標です。その他の製品または役務の名称は、それぞれ所有者の商標または登録商標です。